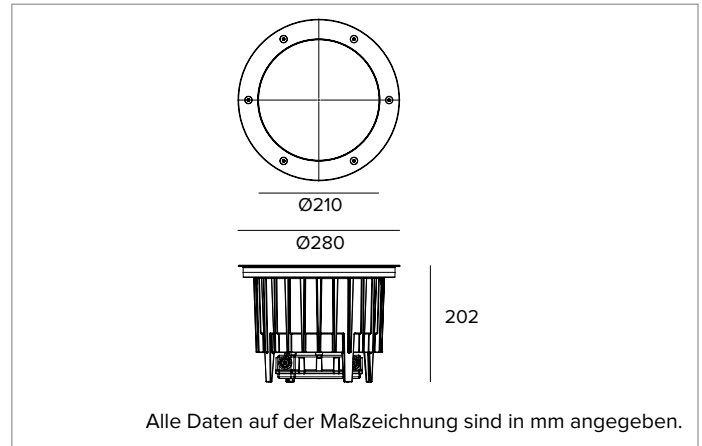


E014MFR830ELCCB | KEPLERO 280 Feststehend

Professioneller fester Einbaustrahler mit LEDs



	3000K	H(m)	D(m)	Emax(lx)		
	Ra80			29°		
	Fixture Power	34W	1	0.52	14117	
	Source Flux	5003lm	2	1.03	3529	
	Fixture Flux	4199lm	3	1.55	1569	
	Efficacy	122lm/W	4	2.07	882	
TS1852	I _{max} =2848cd/klm	I _{max}	14247cd	5	2.58	565



LICHTQUELLE

Hocheffiziente COB-LED Ra80. 3500K Farbtemperatur auf Anfrage erhältlich.

Die Energieeffizienzklasse des Produkts: D

Nennleistung: 30W

Nenn-Lichtstrom: 5003lm

Farbwiedergabeindex: 80

Rf: 83

Rg: 96

Ähnliche Farbtemperatur: 3000K

Lebensdauer (L80/B10): >50000h tq +25°C

BELEUCHUNGSTECHNISCHE MERKMALE

Fester Reflektor mit Facettierungen aus spiegelndem anodisiertem Aluminium. Installation unterschiedlichen optischen Zubehörs möglich, das separat bestellt werden kann.

Optik: REFLEKTOR

Abstrahlwinkel: FL

Optische Effizienz: 84%

Leuchten-Lichtstrom: 4199lm

Lichtausbeute: 122lm/W

Fotobiologische Sicherheit: Risikogruppe 1 (RG 1 = geringes Risiko)

MECHANISCHE MERKMALE

Gehäuse aus Aluminium-Druckguss mit 3 Schutzschichten: Anodisierung, Kataphorese-Beschichtung und schwarze Lackierung. Ultraflacher Abschlussring mit abgeflachtem Rand aus gebürstetem rostfreiem Stahl (AISI 316) (copper bronze Finish). Version mit extra-hellem Sicherheitsglas. Vandalismussichere Torx-Schrauben aus A4 Edelstahl.

Farbe und Oberfläche: Copper bronze

Gewicht: 4,8Kg

Version: STANDARD

Schutzart: IP66,IP67,IP68

Mechanische Belastbarkeit: IK10

ELEKTRISCHE MERKMALE

Integriertes elektronisches ON-OFF Betriebsgerät, IP68, einschließlich wasserdichter Verbindungsstecker, IP68 für den Netzanschluss mit Kabel H07RN8-F (max.2x2,5mm²). Leuchte mit durchgehender Leitung.

Leistungsaufnahme der Leuchte: 34W

Betriebsgerät: 220-240Vac 50/60Hz

Schutzklasse: SCHUTZKLASSE 2

Treiberart / Steuerung: ON-OFF

einschließlich Treiber: JA

Klasse F: JA

SAFE FLICKER: PstLM=<1 und SVM=<0,4 (IEC TR 61547-1 und IEC TR 63158), um ein angenehmeres und sicheres Licht zu garantieren

Umgebungstemperaturen: -25°C / +35°C

INSTALLATION

Separat zu bestellendes Installationsgehäuse aus Nylon. Das Gehäuse dient zur Installation der Leuchte mit flächenbündig installiertem oder hervorstehendem Ring. Statische Belastung bis 20 kN.

HINWEISE

Alle Leuchten benötigen ein Installationsgehäuse. IP68: der Strahler darf nicht dauerhaft unter Wasser installiert werden, kann aber versehentlich kurzzeitig bis zu einer Tiefe von 2 m (max.24h) untergetaucht sein. Alle Leuchten der Serie KEPLERO erfüllen die Anforderungen der Norm EN 60598-2-13 hinsichtlich Befahrbarkeit und Begehbarkeit. Durch die niedrigen Temperaturen auf dem Glas sind die Leuchten gut für die Installation in "besonderen Bereichen" geeignet, wie Räume und Flächen für Kinder. Das Produkt ist mit der technischen Lösung "Waterblock Plus" ausgestattet, bei der die Anschlusskabel und der integrierte Treiber mit Harz beschichtet werden, wodurch die Gefahr, dass Feuchtigkeit zur Leuchte aufsteigt, maximal gemindert wird. Die 110-277Vac Version ist auf Anfrage erhältlich.

HINWEISE

Leuchte für die Entsorgung/Recycling am Ende der Lebensdauer konzipiert. Austauschbare (nur LED) Lichtquelle durch einen Fachmann. Austauschbare Vorschaltgeräte durch einen Fachmann.

Aus Gründen der technologischen Entwicklung der elektronischen Bauteile unterliegen die aufgeführten Daten eventuellen Aktualisierungen. Daher muss bei der Bestellung eine Bestätigung angefordert werden. Der Lichtstrom und die elektrische Leistung weisen einen Toleranzbereich von +/-10% im Vergleich zum angezeigten Wert auf. Tq bei +25 °C auf (CIE 121).

Technische Änderungen vorbehalten.

Targetti Sankey S.r.l.
Via Pratese, 164
50145 Firenze - Italy
Tel: +39 055 37911
targetti.com
targetti@targetti.com

CCIAA Firenze
Share Capital:
€ 500.000,00
VAT N. (IT):
01537660480
R.E.A: FI-275656

TARGETTI

E014MFR830ELCCB | KEPLERO 280 Feststehend

Professioneller fester Einbaustrahler mit LEDs

Zubehörartikelnummern

Installationsgehäuse



Art.-Nr.

1E2394

Installationsgehäuse aus grauem Nylon.

Das Gehäuse dient zur Installation der Leuchte mit flächenbündig installiertem oder hervorstehendem Ring.

Einschließlich Installationsabdeckung für den Schutz des Einbaugesäuses während des Betongusses.

Versenkter Ring Ø 286 H. 225.

Überstehender Ring Ø 271 H. 223.

Zubehör

Gitter

Art.-Nr.

A060

Blendschutzgitter.

Mit Bienenwaben-Struktur aus schwarz lackiertem Metall.

Das Gitter ist bereits mit dem Zubehör-Haltering ausgestattet.

Filter

Art.-Nr.

A061

Lichtbrechender Lichtlanzen-Filter aus geriffeltem Flachglas.

Ermöglicht eine ovale Form des Lichtbündels; in Kombination mit den Spot-Optiken erscheint der Lichtlanzen-Effekt noch intensiver.

Das Zubehör ist bereits mit dem Filter-Haltering ausgestattet.

Werkzeug



Art.-Nr.

1E2496

Metallgriff für das Herausheben der Leuchte.



Art.-Nr.

1E2495

Schlüssel TORX L-KEY. Mit Kopf TORX TX 30.



Art.-Nr.

1E0388

Saugnapf zum Anheben des Glases.

Aus Gründen der technologischen Entwicklung der elektronischen Bauteile unterliegen die aufgeführten Daten eventuellen Aktualisierungen. Daher muss bei der Bestellung eine Bestätigung angefordert werden.

Der Lichtstrom und die elektrische Leistung weisen einen Toleranzbereich von +/-10% im Vergleich zum angezeigten Wert auf. Tq bei +25 °C auf (CIE 121).

Technische Änderungen vorbehalten.

Targetti Sankey S.r.l.
Via Pratese, 164
50145 Firenze - Italy
Tel: +39 055 37911
targetti.com
targetti@targetti.com

CCIAA Firenze
Share Capital:
€ 500.000,00
VAT N. (IT):
01537660480
R.E.A: FI-275656

TARGETTI

E014MFR830ELCCB | KEPLERO 280 Feststehend Professioneller fester Einbaustrahler mit LEDs

Verbinder



Art.-Nr.

1E2769

Lineare Anschlussbox IP66/IP68.
 5-polig, Leitungsdurchmesser max. 1,5mm².
 Kabeldurchmesser von 7 bis 12mm.



Art.-Nr.

1E2494

Mehrfach-Anschlussbox IP68.
 1 IN - 3 OUT 4-polig Leitungsdurchmesser max. 2,5mm².
 Kabeldurchmesser von 6 bis 12mm.

Überspannungsschutz



Art.-Nr.

A013B

Überspannungsschutz, kompatibel mit Beleuchtungskörpern und elektronischen Treibern der SCHUTZKLASSE II.
 Betriebsspannung 220–240Vac.
 SPD Typ 2+3.
 Maximale Entladespannung 10kV.
 SCHUTZKLASSE II
 IP67

Aus Gründen der technologischen Entwicklung der elektronischen Bauteile unterliegen die aufgeführten Daten eventuellen Aktualisierungen. Daher muss bei der Bestellung eine Bestätigung angefordert werden.
 Der Lichtstrom und die elektrische Leistung weisen einen Toleranzbereich von +/-10% im Vergleich zum angezeigten Wert auf. Tq bei +25 °C auf (CIE 121).

Technische Änderungen vorbehalten.

Targetti Sankey S.r.l.
 Via Pratese, 164
 50145 Firenze - Italy
 Tel: +39 055 37911
 targetti.com
 targetti@targetti.com

CCIAA Firenze
 Share Capital:
 € 500.000,00
 VAT N. (IT):
 01537660480
 R.E.A.: FI-275656

TARGETTI